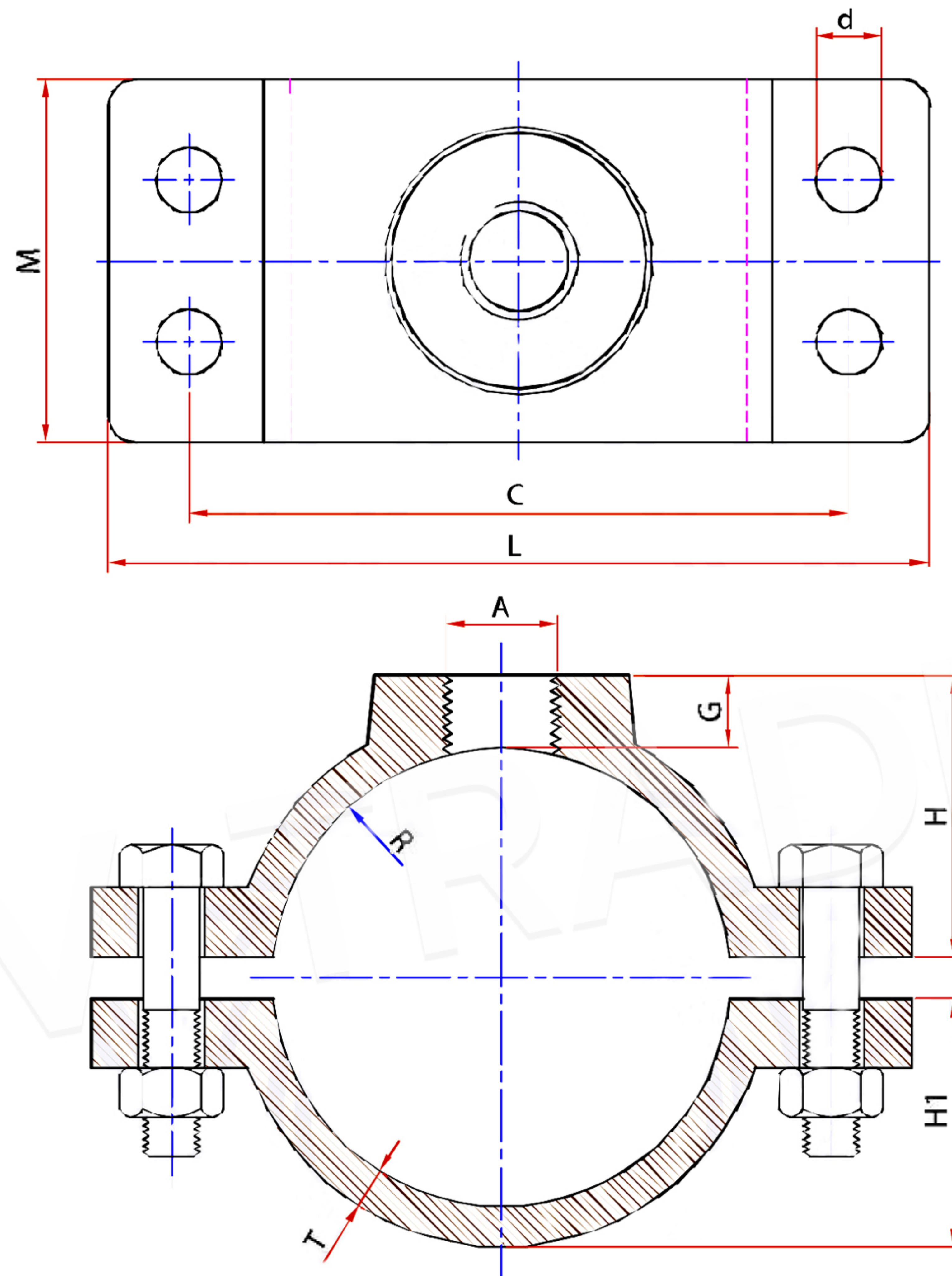


CLAMP

แคลมป์รัดท่อ PVC : สำหรับท่อพีวีซี



Size	A	L	C	G	d	M	H	H1	T	R
100	3/4" - 1.1/2"	210	174	22	16	120	77	62.2	7.2	58
150	3/4" - 2"	260	224	24	16	150	103	86.8	7.8	83
200	3/4" - 2"	316	280	24	16	150	129	113.4	8.4	110
300	3/4" - 2"	426	390	24	19	150	180	165.6	9.6	162
400	3/4" - 2"	526	490	24	19	150	229	215.8	10.8	211